



**Camiones
Buses**



CONSTELLATION 31.330 / 3440

**CONTÁCTANOS AL
600 712 7000**

www.camionesybusesvolkswagen.cl

PORSCHE
CHILE

CONSTELLATION 31.330 / 3440

Motor (Cummins)

Marca y modelo	Cummins ISL 330 Turbo con waste-gate
N° de cilindros / cilindrada (cm³)	6 / 8.900
Potencia neta máx. - cv(Kw)/rpm(*)	330 (246)@ 2.100
Par motor neto máx. - Nm@rpm(*)	1.450 @ 1.000 - 1.500
Norma de emisiones	Euro 5
Tecnología de emisiones	SCR
Batería / Tensión Nominal	Dos baterías de 12 V - 100Ah / 24 V
Alternador	80 A - 28 V
(*)Valores conforme ensayo NBR ISO 1585	

Transmisión (ZF)

Caja de cambios marca / modelo	ZF / 16s 1585 TD
Accionamiento / N° de marchas	Manual / 16 Adelante (sincronizadas), 2 reversa
Relación de transmisión - 1ª / 16ª	16,41:1/1,00:1
Tracción	6x4
Marca / diámetro del disco embrague (mm)	Sachs / 430 mm

Ejes

Eje delantero	Sifco / 13K
Eje trasero	Meritor / MT 50 - 168
Reducción	4,10:1

Desempeño del vehículo (cálculo teórico)

Velocidad máxima (Km/h)	108
Capacidad de rampa a 23.000 kg (%)	77
Partida en rampa a 23.000 kg (%)	76
Diámetro de giro (m)	16,4

Obs.: Datos proyectados por simulación de rendimiento

Neumáticos/Dirección

Llantas	8,25" x 22,5" Acero
Neumáticos	12R22,5
Dirección (marca / modelo / tipo)	ZF / 8097 / Hidráulica

Suspensión

Delantera	Resortes semi-elípticos + amortiguador hidráulico de doble acción + barra estabilizadora
Trasera	Ejes rígidos tipo tandem, resortes semi-elípticos de acción progresiva

Frenos

Freno de servicio	Aire, tambor en las ruedas delanteras y traseras
Tipo / circuito	S-came / circuitos independientes
Freno de estacionamiento	Cámara con resorte, neumático
Actuación	Ruedas traseras
Freno motor / tipo	Sí / Freno a las válvulas

Pesos y capacidades (Kg)

Eje delantero	4.460
Eje trasero	3.886
Tara	8.346

Pesos admisibles (Kg)

Eje delantero	6.500
Eje trasero	24.000
Peso bruto vehicular (P.B.V)	30.500
Capacidad máxima de tracción (C.M.T)	63.000
Carga útil + carrocería	22.154

Volúmenes de abastecimiento (L)

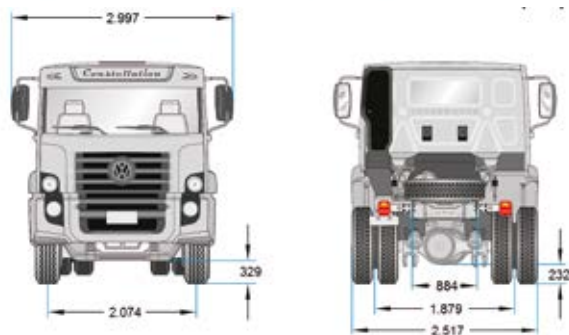
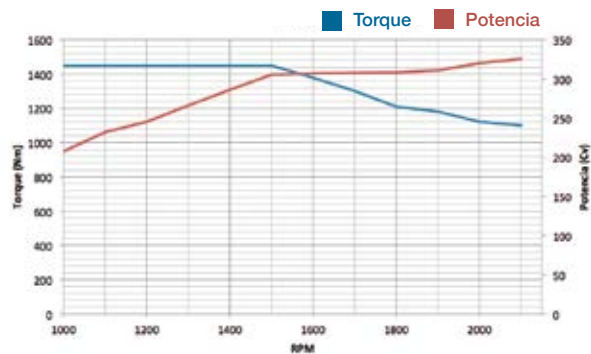
Tanque de combustible / material	275 / Plástico
Cárter con filtro	33,8
Caja de cambios	13
Eje trasero	19 (anterior) / 19 (posterior)
Sistema de refrigeración	31,5
Tanque de urea (AdBlue®)	35

Obs.: Los pesos pueden sufrir alteraciones debido a los ítems opcionales.

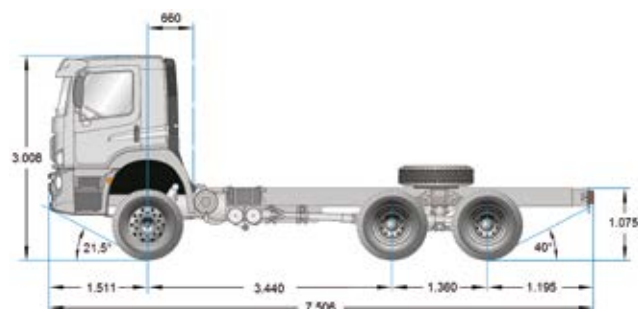
Cabina

Tipo cabina	Frontal abatible
Asiento conductor	Suspensión neumática (regulable altura y profundidad)
Asiento acompañante	Para una persona
Tacógrafo	Sí
Computador abordo	Sí
Velocidad crucero	Sí
Aire acondicionado	Sí
Volante	Regulable en altura y profundidad

Cummins ISL 330



Largo carrozable: 5335mm



Mantenciones: intervalos más extensos, entre 20.000 y 30.000 km según aplicación.

